

REPOSES-PÂTONS MANUELS

Le repose-pâtons MERAND intervient après l'étape de division ; il crée une atmosphère stable qui protège les pâtons du dessèchement et détend la pâte pour faciliter l'allongement en façonneuse.

Notre repose-pâtons s'inscrit comme une valeur sûre du marché, alliant ce qui fait la force des machines MERAND : robustesse, ergonomie, compacité, facilité de nettoyage, accessibilité pour la maintenance et simplicité d'utilisation.

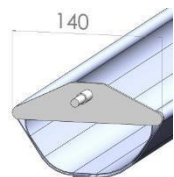


POINTS FORTS

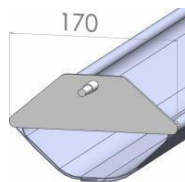
- ✓ Très compact
- ✓ Robuste
- ✓ Facile à nettoyer
- ✓ Accessible pour la maintenance
- ✓ Simple d'utilisation



CARACTÉRISTIQUES



***Largeur armature 14cm**
recommandé pour baguettes et pains jusqu'à 550g



***Largeur armature 17cm**
recommandé pour baguettes, pains et gros pains jusqu'à 1kg



Référence	Nombre d'armatures	Largeur d'armatures* (en cm)	Capacités** en			Profondeur (en cm)	Largeur (en cm)
			Baguettes (330g)	Pains (550g)	Gros pains (900g)		
PAGE 26/170	26	17	260	208	182	118	167
PAGE 32/170	32	17	320	256	224	137	167
PAGE 33/140	33	14	330	264	-	118	167
PAGE 40/140	40	14	400	320	-	137	167
MINI PAGE 20/170	20	17	142	114	100	98	127
MINI PAGE 26/170	26	17	185	148	130	118	127
MINI PAGE 26/140	26	14	185	148	-	98	127
MINI PAGE 33/140	33	14	234	188	-	118	127

* Capacités données à titre indicatif, plusieurs paramètres peuvent influencer la capacité, notamment le pourcentage de levure, la température de la pâte, le serrage des pâtons, le temps de pointage...



CARACTÉRISTIQUES



Tôles intérieures avec surface plane

- Permettent d'éviter les infiltrations et la rétention de farine. Cela facilite le nettoyage et garantit une hygiène optimale.



Armatures démontables avec axes vissés

- Pas besoin de démonter la structure du repose-pâtons.
- Chaque armature s'enlève indépendamment au niveau de la zone de chargement sans déplacer le repose-pâtons.
- Nettoyage aisé et rapide des gouttières Nyltex et maintenance facilitée.



Gouttières en Nyltex double épaisseur sans velcro

- Matériau hyper résistant conçu par MERAND.
- Son maillage très fin laisse respirer la pâte, évitant ainsi tout collage.
- La circulation d'air rend le séchage des gouttières très rapide.
- Nettoyable en machine à laver.
- Une seule manche s'enfilant facilement dans l'armature démontable.
- Sans velcro pour éviter la rétention de farine à proximité directe des pâtons, et assurer une bonne tenue avec le temps (même après lavage en machine).

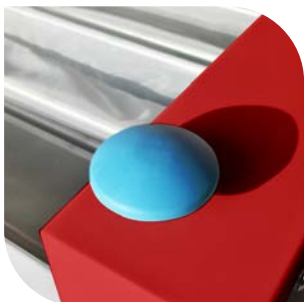


Possibilité d'entraînement de secours par l'arbre de transmission

- Permet de vider le repose pâtons en cas de coupure de courant.



CARACTÉRISTIQUES



Boutons poussoirs pour avance d'armature

- Deux boutons (droite et gauche) pour limiter les déplacements de l'opérateur.
- Situés à l'avant de la machine, pas besoin de se pencher.
- Position horizontale pour une meilleur ergonomie.



Raccordements électriques

- Un raccordement façonneuse sur bornier et diviseuse sur prise frontale.
- Permet d'alimenter le trio à partir d'une seule prise murale, et de réduire les câbles qui traînent pour faciliter le nettoyage.



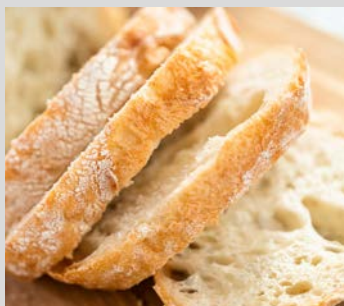
Parties mécaniques et moteurs électriques positionnés sur la table

- Facilite l'accès pour les interventions des techniciens.
- Logés dans des boîtiers différents, ce qui permet l'accès aux zones mécanique sans risque de choc électrique pour les utilisateurs



Machine montée sur 4 roulettes dont 2 freins

- Facile à déplacer grâce aux roulettes polyamide Ø80.



OPTIONS



Deux boutons sensitifs

- Remplacent les boutons poussoirs et offrent un confort d'utilisation.
- Moins de risques de chocs qu'un bouton.



Kit hygiène

- Comprend deux extracteurs d'air avec lampes UV à action germicide.
- Garantit une hygiène irréprochable.



Pédale à impulsions

- Permet d'avancer les balancelles avec le pied.
- Les 2 mains restent libres pour travailler.



Livraison de repose-pâtons monté

- Pour un gain de temps à l'installation quand l'accessibilité le permet.



OPTIONS



Tablette de boulage rabattable revêtue de feutre

- Mise en place et escamotage simples à une seule main, sans béquille.



Gouttières en feutre synthétique

- Possibilité de remplacer le Nyltex par du feutre.



GoFirst - Choix et Recherche de 1^{ière} armature

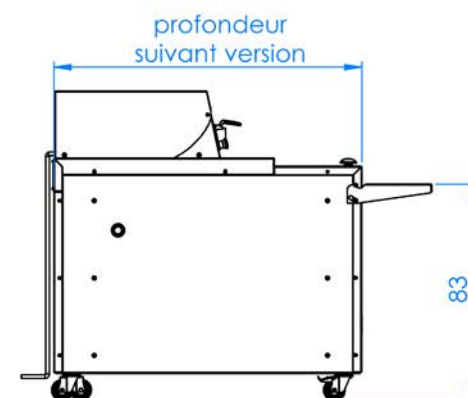
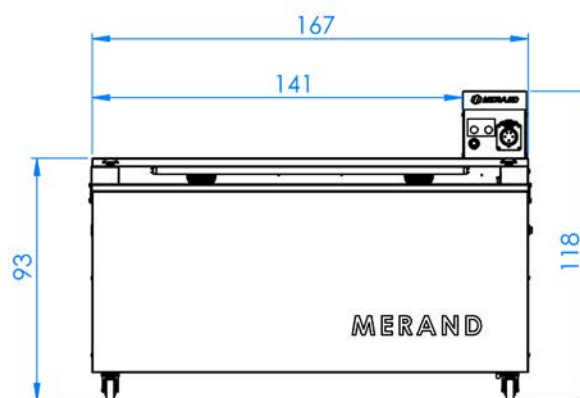
- Permet de définir à n'importe quel moment une balancelle témoin parmi toutes celles du repose-pâtons, et de programmer un retour automatique à cette balancelle, sans appui bouton prolongé.
- Pas de temps mort à appuyer sur un bouton pour attendre la 1^{ière} auge.
- Pas de temps d'attente de retour à la 1^{ière} balancelle entre 2 productions.
- L'usure quotidienne est répartie sur les différentes balancelles.



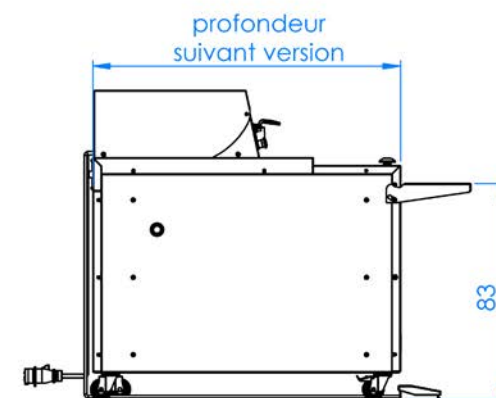
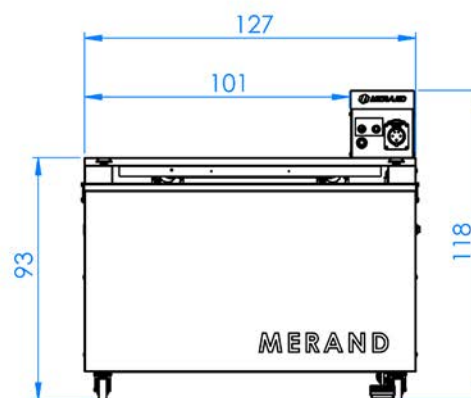
IMPLANTATION



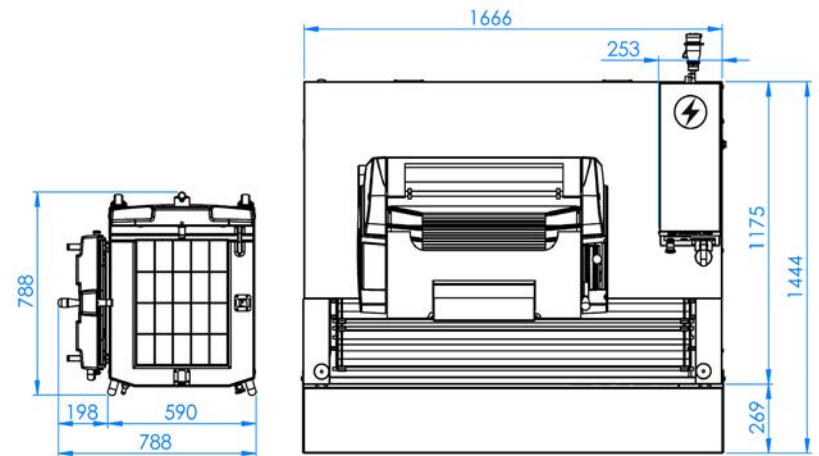
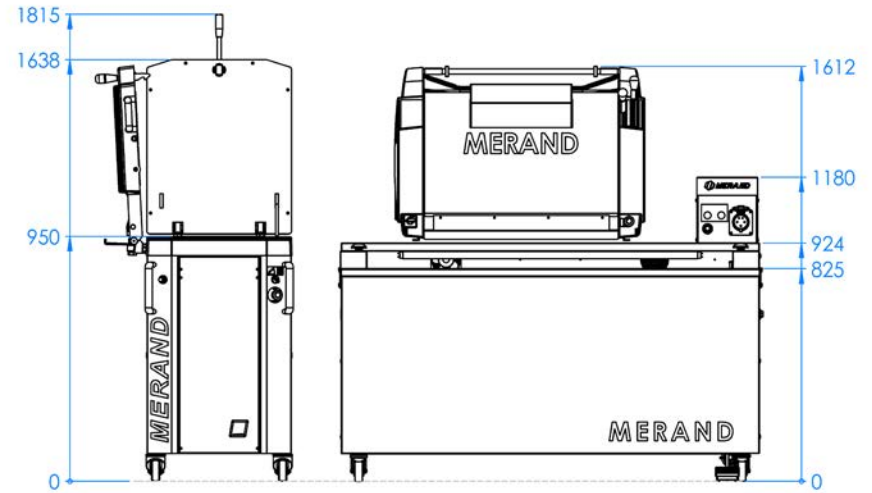
Repose-pâtons PAGE



Repose-pâtons Mini PAGE



IMPLANTATION



GAMMES DE LIGNES AUTOMATIQUES MERAND

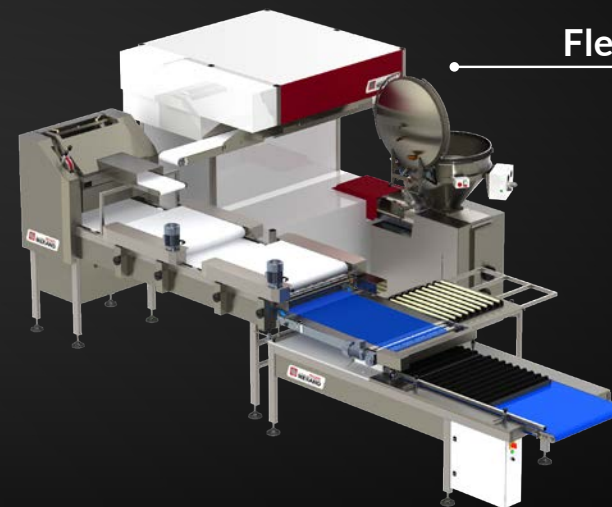
RheoPan



EasyLine



FlexiLine



Scoring Line



Kraft Line



Gamme Artisan



 **MERAND**
Le maître d'œuvre de la pâte

Z.I. La Turbanière - 35530 - Brécé - France
02 99 04 15 30 - salesdpt@merand.fr
www.merand.fr