

## **BOULEUSE EXCENTRIQUE ROTABALL**

### **UTILISATION**

- Machine particulièrement indiquée pour bouler des pâtons.
- Poids de 75gr à 4 000gr.
- Cadence de production (\*): 1 800 pièces par heure.

(\*): Informations données à titre indicatif pouvant varier en fonction de la nature de la pâte.

### **CARACTERISTIQUES**

- Engrenages du mouvement de cloche en bain de graisse.
- Disponible avec Ø78cm (pour poids de 200 à 4000gr) ou Ø120cm (pour poids de 75 à 4000gr)
- Tapis de sortie motorisé

#### **Réglage excentricité de la cloche.**

Possibilité de régler l'excentricité de la cloche mobile afin d'obtenir la même précision de boulage pour toute la gamme de pâtons à bouler.

#### **Productivité élevée.**

Jusqu'à 1 800 pièces par heure ce qui permet une importante économie de temps dans le travail.

#### **Nettoyage et maintenance facilités.**

Toutes les parties en contact direct avec la pâte et les organes mécaniques sont facilement accessibles ce qui rend ainsi extrêmement facile le nettoyage et la maintenance.



### **OPTIONS**

- Farineur indépendant avec motorisation.
- Cloche et anneau recouverts d'un revêtement anti-adhésif (feutre en standard).
- Variateur de vitesse
- Bouleuse rabaisée pour alimentation plus basse
- Base en inox

## PRESENTATION



- 1— Anneau
- 2— Bande transporteuse de sortie
- 3— Cloche mobile
- 4— Réglage excentrique de la cloche

## POIDS-COLISAGE

Poids net ROTABALL : 356 kg

*Emballage sur palette avec « cage » en bois :*

### RotaBall 78 :

Poids brut : 380 kg

Dimensions (Profondeur x Largeur x Hauteur) : 0,95 m x 0,95 m x 1,50 m

### RotaBall 120 :

Poids brut : 470 kg

Dimensions (Profondeur x Largeur x Hauteur) : 1,50 m x 1,60 m x 1,70 m

## CARACTERISTIQUE ELECTRIQUES

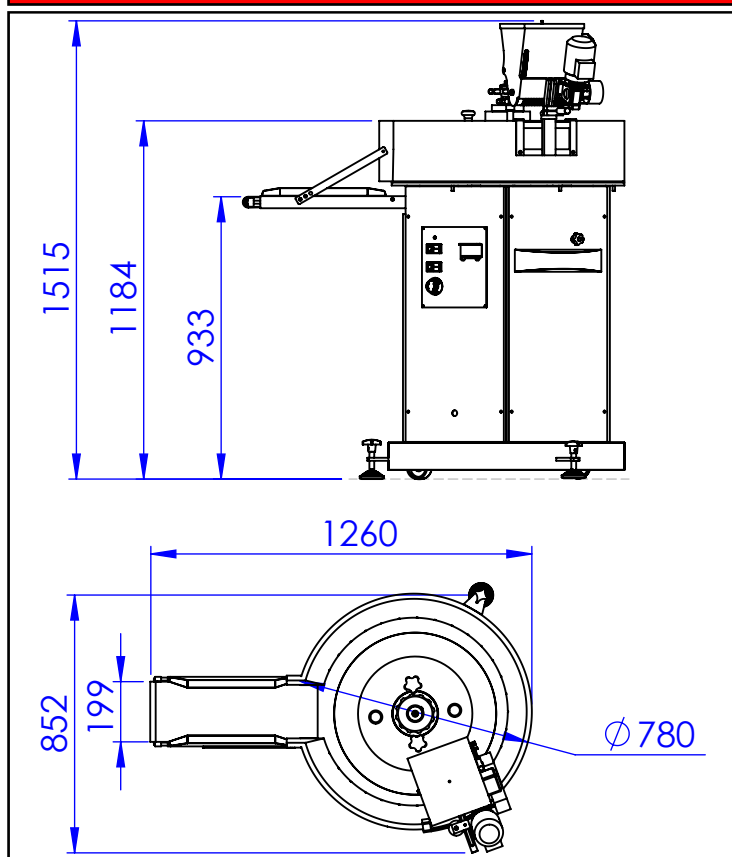
- 380 Volts / 50 Hz / 1,12 Kw
- 330 Volts / 60Hz / 1,12 Kw
- 220 Volts / 50 Hz / 1,12 Kw
- 220 Volts / 60 Hz / 1,12 Kw

## SECURITE - HYGIENE

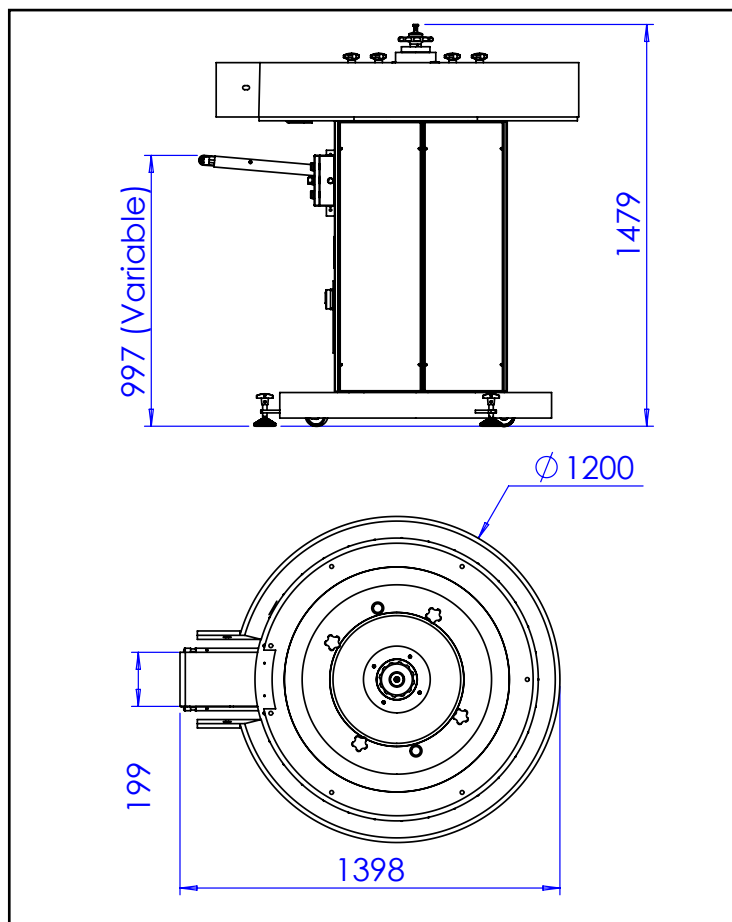
La Bouleuse Excentrique est conforme :

- à la directive machine 89/392 de la CEE .
- au code du travail.

## ENCOMBREMENT



RotaBall 78



RotaBall 120