

CHAMBRE DE DETENTE A CHARGEMENT MANUEL

Modèle *Repose Pâtons*

UTILISATION

Machine permettant un repos des pâtons.

CAPACITES (*)

Modèle	nombre armatures	largeur armatures	Capacité baguettes 320g *	Capacité pains 550g *	Capacité pains 900g *
PAGE 26 / 140	26	140	260	208	
PAGE 20 / 170	20	170	200	160	140
PAGE 33 / 140	33	140	330	264	
PAGE 26 / 170	26	170	260	208	182
PAGE 40 / 140	40	140	400	320	
PAGE 32 / 170	32	170	320	256	224



(*) : Informations données à titre indicatives pouvant varier en fonction de la nature de la pâte.

CARACTERISTIQUES

Faible encombrement pour un maximum de capacité.

Optimisation de la place dans votre fournil.

Travail effectué à une hauteur ergonomique.

- Hauteur table de façonneuse : 93 cm
- Hauteur table de boulage : 83 cm

Machine montée sur 4 roulettes dont 2 freins.

Facile à déplacer grâce aux roulettes polyamide Ø80.

Structure réalisée en tôle d'acier 20/10ème double épaisseur sur les flancs.

Résistance et rigidité optimum.

Face intérieure des flancs plane.

Pas de retenue des poussières de farine

Avance des armatures par boutons poussoir.

Très simple d'utilisation et ergonomique.
Permet le chargement de la façonneuse en continu.

Gouttières en Nyltex® double épaisseur sans velcro.

Gouttières hyper résistantes en tissu à faible retenue d'humidité et sans zones de retenues bactériennes.

Sécurité mécanique par vis de rupture. Garanti la protection mécanique de la machine.

Un bornier de raccordement façonneuse et prise de branchement diviseuse.

Permet d'alimenter les machines associées.

Possibilité d'entraînement de secours par l'arbre de transmission.

Permet de vider le repose pâtons en cas de coupure de courant

Coffret électrique séparé du bloc moteur.

Permet l'accès aux zones mécanique sans risque de choc électrique pour les utilisateurs.

OPTIONS

Tablette de boulage recouverte feutre.

Structure renforcée, manipulable à une seule main. Charge maximale admise : 20kg.

Kit hygiène (lampes UV+extracteur d'air)

Lampe UV à action germicide avec minuteur automatique.
Extracteur d'air pour séchage des gouttières.
Changement électrique si autre que 380V/50Hz.

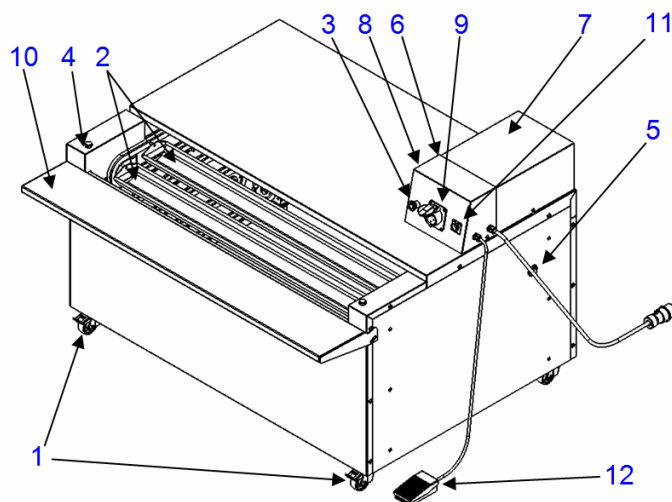
Moduloclips de cloisonnement.

Permet de diviser les gouttières en poches.

Pédale à impulsion

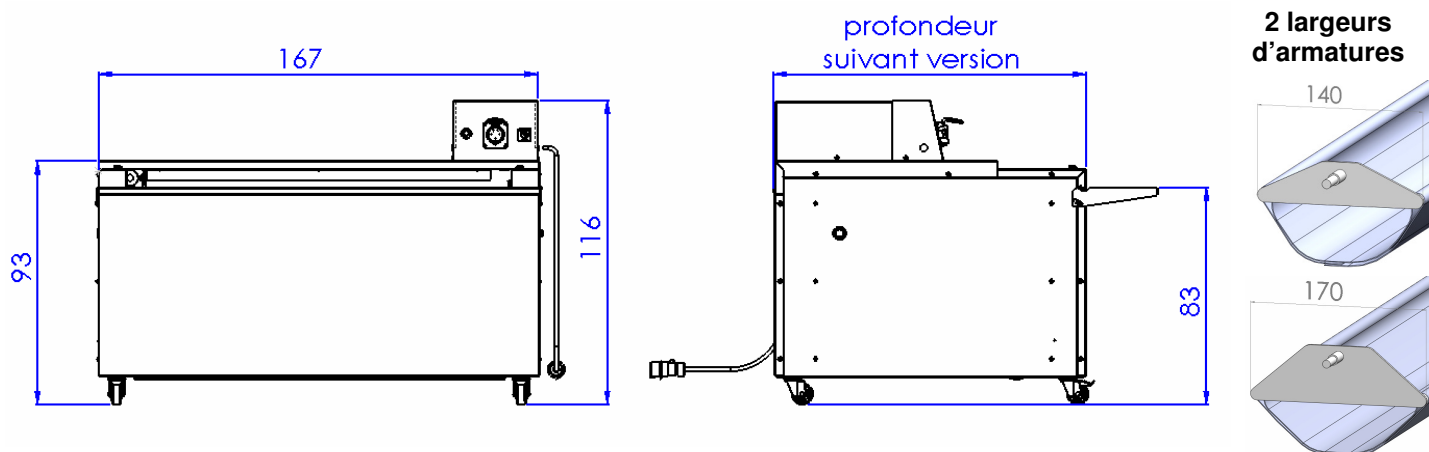
Complète l'avance par boutons poussoirs
Peut être positionnée au choix devant le repose pâtons

PRESENTATION



- 1- Roulettes frein
- 2- Balancelles
- 3- Bouton marche/arrêt
- 4- Boutons d'avance par impulsion
- 5- Entraînement manuel
- 6- Coffret électrique
- 7- Compartiment moteur
- 8- Bornier de raccordement
- 9- Prise de raccordement
- 10-Option tablette de boulage
- 11-Option interrupteur germicide
- 12-Option pédale à impulsion

ENCOMBREMENT



POIDS — COLISAGE

Modèle	nombre d'armatures	largeur armatures	profondeur en cm	poids à vide
PAGE 26 / 140	26	140	98	266 Kg
PAGE 20 / 170	20	170	98	252 Kg
PAGE 33 / 140	33	140	118	300 Kg
PAGE 26 / 170	26	170	118	283 Kg
PAGE 40 / 140	40	140	137	333 Kg
PAGE 32 / 170	32	170	137	315 Kg

Caisse : poids : 45kg
L/P/H : 124/84/189 cm

HYGIENE — SECURITE

- Le REPOSE PATONS est conforme :
- A la directive machine 2006/42/CE
 - Au code du travail.



Distribué par :

CARACTERISTIQUES ELECTRIQUES

- 400 Volts / 50 Hz / 0,25 Kw / 0,9 A
 - 400 Volts / 60 Hz / 0,24 Kw / 0,85 A
 - 230 Volts / 50 Hz / 0,25 Kw / 1,56 A
 - 230 Volts / 60 Hz / 0,24 Kw / 1,47 A
- Alimentation : câble de 5 m avec prise mâle TRI + T + N*

MERAND Mécapâte S.A. ■ Z.I de la Turbanière ■ BRECE ■ B.P 93329 ■ 35533 NOYAL / VILAINE CEDEX ■ FRANCE
☎ + 33 (0)2 99 04 15 30 ■ Fax + 33 (0)2 99 04 15 31 ■ e-mail : salesdpt@merand.fr ■ site : www.merand.fr